

MDK 210

zwrotnica kanału zwrotnego RTV / DATA 88÷862 / 5÷65 MHz



poniżej.

W zwrotnicy MDK 210 na wyróżnienie zasługuje duża separacja pomiędzy wyjściami DATA i RTV oraz strome filtry separujące produkty harmoniczne.

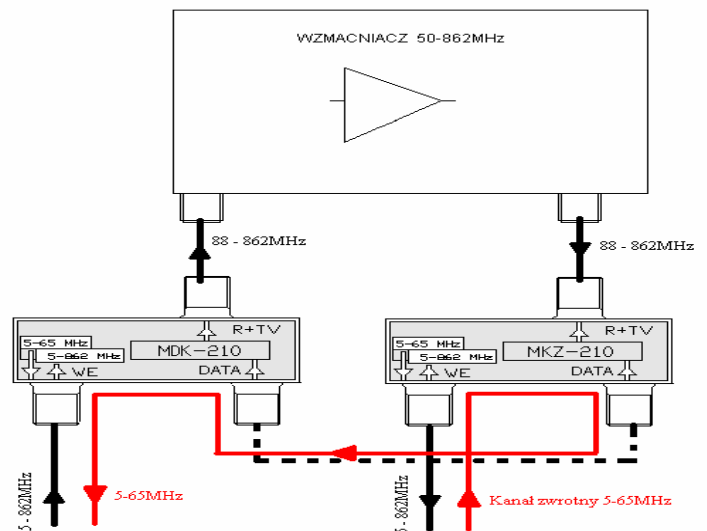
Zwrotnica MDK210 może być mocowana bezpośrednio do podłoża lub za pomocą plastikowej podstawy MA2 umożliwiającej zamocowanie zwrotnicy do podłoża po przyłączeniu przewodów, bez użycia narzędzi.

Staranne wykonanie montażu w oparciu o nowoczesną technologię SMD, stosowanie elementów renomowanych firm, wieloetapowa, 100% kontrola jakości oraz indywidualne strojenie każdego produktu zapewnia wysoką niezawodność i uzyskiwanie katalogowych parametrów przez wszystkie wyprodukowane wyroby.

Przestrzeganie zaś wszystkich wdrożonych procedur Zarządzania Jakością ISO 9001: 2000 zapewnia wysoką jakość i powtarzalność wszystkich kierowanych do sprzedaży produktów.

Zwrotnica MDK210 jest zespołem dwóch diplexerów rozdzielających sygnał na dwa pasma – do 65 MHz oraz powyżej 88 MHz. Została ona zaprojektowana dla istniejących systemów CATV posiadających w sieci wzmacniacze bez kanałów zwrotnych, pracujących zwykle w paśmie powyżej 47 MHz, a w których wprowadzone dwukierunkowe przesyłanie danych.

Dzięki takiej zwrotnicy MDK 210 można „udrożnić” kanał zwrotny bez potrzeby wymiany jeszcze dobrych, często markowych wzmacniaczy budynkowych. Sposób przyłączenia zwrotnic do takiego układu przedstawiony jest



PARAMETRY TECHNICZNE MDK 210 (kod kolorowy etykiety: jasnobieżowy)

1. Parametry tłumieniowe:

Zakres	MHz	5 - 65	88 - 108	110 - 862
Tłumienie sprzężenia WE – RTV		>35	0,7-0,5	0,5-1
Tłumienie sprzężenia WE – DATA		0,1-1,5	40-50	50-45
Tłumienie przenikowe RTV-DATA	dB	>43	>43	>43
Tłumienie niedopasowania WE		18	18-23	23-20
Tłumienie niedopasowania RTV		-	18-23	20
Tłumienie niedopasowania DATA		18	18 - 22	20

2. Współczynnik skuteczności ekranowania: > 75 dB.

3. Wejście/ wyjścia: impedancja niesymetryczna 75Ω, wtyk męski/ żeński „F” zgodny z IEC 169-24.

4. Korpus gniazda: odlew stopu ZnAl pokryty galwanicznie Zn.

5. Wymiary (z przyłączami): 79,0 x 48,0 x 17,5 mm.

Uwaga: PTH MATT wykonuje również inne elementy biernie na zamówienie (w zależności od wymagań i możliwości konstrukcyjnych - w różnych dostępnych obudowach).

Wszystkie elementy biernie CATV produkcji PTH „MATT” spełniają wymagania Ministerstwa Łączności na „Elementy składowe sieci telewizyj kablowych” określone w zał. Nr 21 do Rozp. Min. Łączności z dn. 04.09.1997r, normy UE EN 50083-1, EN 50083-2, EN 50083-4 oraz są zgodne z dyrektywą UE w zakresie RoHS.



PRODUCENT ELEMENTÓW BIERNYCH CATV

www.MATT.com.pl

PTH “MATT”, 93-035 Łódź, ul. Wólczańska 241, tel. (+48) 42 681 77 55, fax 42 681 77 66, GG 1907146, e-mail: pth@matt.com.pl